



TÍTULO: UNIDADES EXTERNAS E INTERNAS SPLIT HI-WALL INVERTER YORK

BOLETIM TÉCNICO

LISTA DE SOBRESSALENTES

BT MSP 003 S

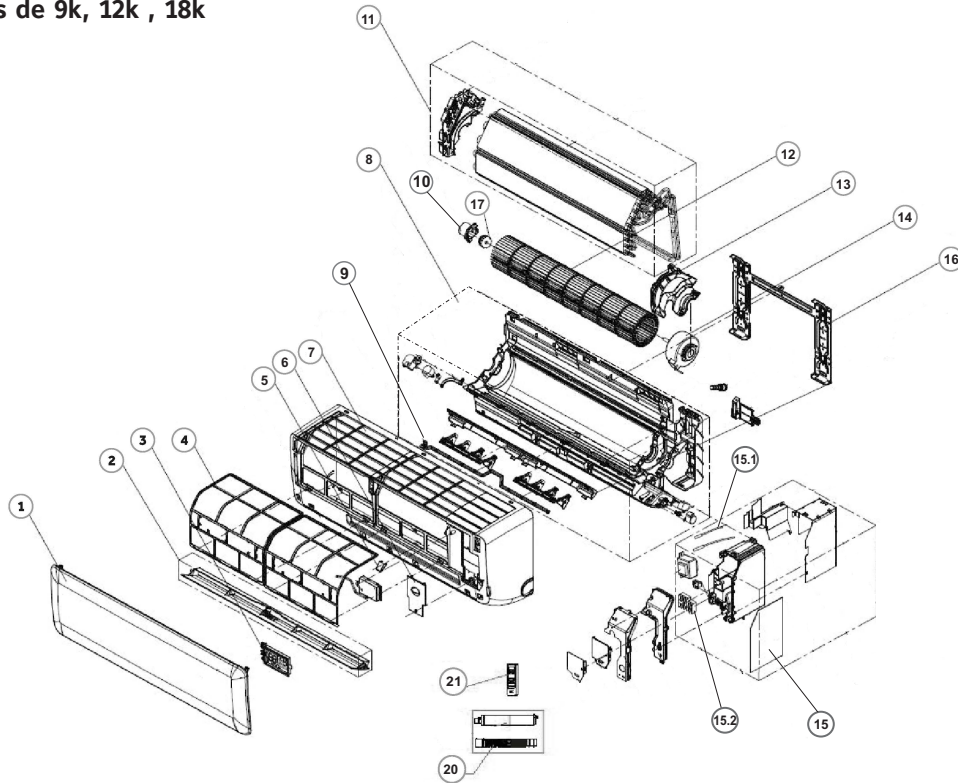
ESTE BOLETIM CANCELA E SUBSTITUI O BT MSP 002 S (Ago/2022).

UNIDADES INTERNAS

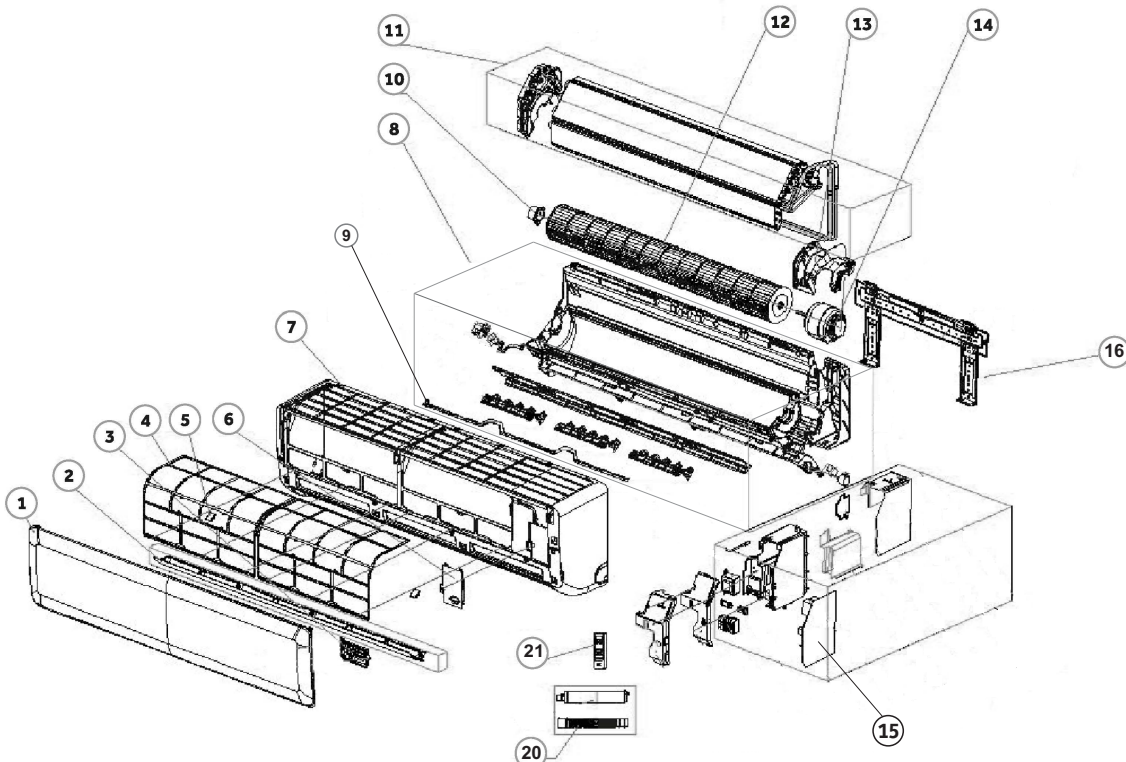
No.	DESCRIÇÃO	CÓDIGO	SÓ FRIO				QUENTE E FRIO			
			YHCE09I311	YHCE12I311	YHCE18I311	YHCE24I311	YHHE09I311	YHHE12I311	YHHE18I311	YHHE24I311
			QUANTIDADE/ EQUIPAMENTO							
1	PAINEL FRONTAL	8361	1				1			
		5847		1				1		
		5431			1					1
		5919				1				1
2	ALETA HORIZONTAL	5834	1				1			
		5846		1				1		
		5425			1					1
		5916				1				1
3	DISPLAY DE CRISTAL LÍQUIDO	4604	1	1	1	1	1	1	1	1
4	FILTRO DE AR	4587	2				2			
		4676		2				2		
		5436			2					2
		5908				2				2
5	TAMPA DOS PARAFUSOS DO GABINETE	5785	1	1		3	1			3
6	TAMPA DO QUADRO ELÉTRICO	8382	1	1			1	1		
		5435			1	1			1	1
7	GABINETE	4582	1				1			
		5845		1				1		
		5429			1					1
		5917				1				1
8	CHASSIS	4569	1				1			
		4441		1				1		
		5427			1					1
		5914				1				1
9	MOTOR DE PASSO (ALETA)	9390	1	1	1		1	1	1	
		9391				1				1
10	MANCAL DE FIXAÇÃO DA TURBINA DO VENTILADOR	4572			1	1			1	1
11	TROCADOR DE CALOR	4574	1				1			
		4668		1				1		
		5428			1					1
		5913				1				1
12	HÉLICE (TURBINA)	4571	1				1			
		4667		1				1		
		5423			1					1
		5921				1				1
13	COBERTURA DO MOTOR VENTILADOR	4577	1				1			
		4670		1				1		
		5424			1					1
		5920				1				1
14	MOTOR DO VENTILADOR	5849	1	1			1	1		
		3520			1					1
		3587				1				1
15	PLACA DE COMANDO	5833	1				1			
		5848		1						
		9100						1		
		8766			1					1
		5918				1				1
15.1	SENSOR DE TEMPERATURA 2 VIAS	4595	1	1			1	1		
15.2	BLOCO TERMINAL	8366	1	1			1	1		
16	SUPORTE DE INSTALAÇÃO	4573	1	1			1	1		
		5426			1					1
17	PRESILHA DE PLÁSTICO DOS TUBOS	4592	1				1			
20	TUBO FLEXÍVEL	4570		1						
		4576						1	1	
21	CONTROLE REMOTO	8364	1		1	1	1	1	1	1
		5782		1						

UNIDADE INTERNA

Modelos de 9k, 12k , 18k



Modelos de 24k

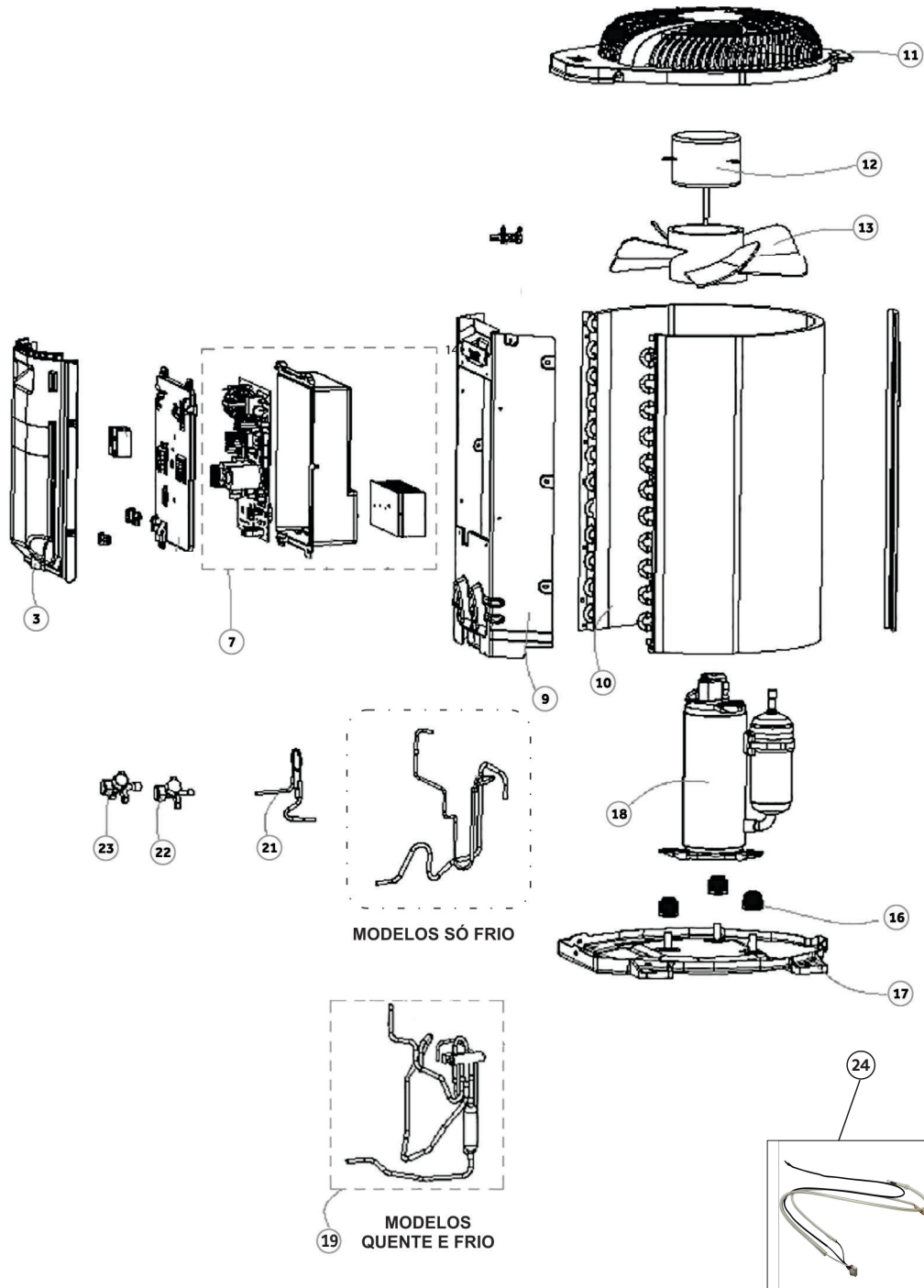


UNIDADES EXTERNAS 9K, 12K

No.	DESCRIÇÃO	CÓDIGO	SÓ FRIO		QUENTE E FRIO	
			YHCE09E31	YHCE12E31	YHHE09E31	YHHE12E31
			QUANTIDADE/ EQUIPAMENTO			
3	PEGADOR	8155	1		1	
7	CONJUNTO DO MÓDULO	8930	1		1	
		8978		1		
		9099				1
9	PAINEL ELÉTRICO	8150	1	1	1	1
10	TROCADOR DE CALOR	8142	1	1	1	1
11	TAMPA SUPERIOR	3315	1	1	1	1
12	MOTOR DA UNIDADE EXTERNA	8877	1		1	1
		8878		1		
13	HÉLICE 7 PÁS	3316	1	1	1	1
16	PÉS DE BORRACHA DO COMPRESSOR	8367	3	3	3	3
17	BASE	5517	1	1	1	1
18	COMPRESSOR	8149	1	1	1	1
19	CONJUNTO DA VÁLVULA DE 4 VIAS	8169			1	1
21	CONJUNTO CAPILAR	8159	1			
		8591			1	
		9108		1		1
22	VÁLVULA DE LÍQUIDO	8876	1	1	1	1
23	VÁLVULA DE SUÇÃO	8931	1		1	
		8875		1		1
24	CONJ. SENSOR DE CONTROLE DE TEMPERATURA	5951	1	1	1	1

UNIDADE EXTERNA

Modelo Só Frio/ Quente e Frio 9K, 12K



UNIDADES EXTERNAS 18K, 24K

No.	DESCRIÇÃO	CÓDIGO	SÓ FRIO		QUENTE E FRIO	
			YHCE18E311	YHCE24E311	YHHE18E311	YHHE24E311
			QUANTIDADE/ EQUIPAMENTO			
1	PAINEL LATERAL DIREITO	5449	1		1	
		5938		1		1
2	TAMPA DOS TERMINAIS ELÉTRICOS (PEGADOR)	5458	1		1	1
3	SUPORE DAS VÁLVULAS	4617	1	1	1	1
4	VÁLVULA RETENÇÃO DE FLUXO DE GÁS 1/4 (BAIXA)	4638	1	1	1	1
		5460	1		1	
5	VÁLVULA RETENÇÃO DE FLUXO DE GÁS 1/2 (ALTA)	5949		1		1
		5437	1		1	
6	COMPRESSOR	5935		1		1
		5440	1		1	
7	BASE DO GABINETE	5946		1		1
		5447	1		1	
8	PAINEL FRONTAL	5936		1		1
		5441	1		1	
9	DIVISÓRIA ESTAMAPADA	5439	1		1	
		5437		1		
		5937				1
10	PAINEL LATERAL ESQUERDO	5442	1		1	
		5939		1		1
11	TAMPA SUPERIOR	5443	1		1	
		5928		1		1
12	HÉLICE DO VENTILADOR	5454	1		1	
		5954		1		1
13	MOTOR DO VENTILADOR	5445	1		1	
		5932		1		
		5971				1
14	TROCADOR DE CALOR	3528	1	1	1	1
15	BOBINA DE REATÂNCIA	5799	1		1	
		8975		1		1
16	MÓDULO ELETRÔNICO DE CONTROLE (INVERTER) (PCI PRINCIPAL + DISSIPADOR)	5940		1		1
17	SUPORE DE METAL (MOTOR DO VENTILADOR)	5934		1		1
18	SUPORE DE METAL (MOTOR DO VENTILADOR)	5941		1		1
19	TAMPA DO QUADRO ELÉTRICO	6951			1	
		5975				1
20	VÁLVULA REVERSORA DO CICLO QUENTE E FRIO	5461	1		1	
		5955		1		
		5972				1
21	CONJUNTO CAPILAR	5951	1	1	1	1
24	CONJ. SENSOR DE CONTROLE DE TEMPERATURA	5951	1	1	1	1

UNIDADE EXTERNA

Modelo Só Frio/ Quente e Frio 18k

